

" #

4.1 5

ECE R43-2000

—
—ECE R43

— ! " # \$ % 100mm/min
 &' GB9656-1996 () * GB9656-1996 + ,
 — . / 3 0 1 2 3 4 5 6 7 3 8 9 * + : () 3 () 3
 — . / A B ; <
 — = > * * ? @ A B
 — C D / E F *
 — C D / E F * O G
 — H I # J K 40km/h L M) > * A B
 — N O () P Q R S T /
 — C D / U V B ! " B W X Y
 — C D / Z [\] A ^ \]
 _ P ` a b c d e f S T
 _ ` () B g h
 _ O ` b c i W j k l i W m n o j k 6 p q r s
 r s t b u v w x y z { | } ~ • 张 大 顺 } 睿 周 u 艳
 6 & ' 历 次 版 发 布 情 况
 — G ' S ' S k 1 9 . 1 2 T f 9 . 1 2 0 T D 7 , 9 . 1 2 4 0 T D () T j / F 4 9 . 1 2 T f - 3 1 5 . 1 2 - 5 T D () T j / 1 9 8 8 8 0 T D (1) T j / F 3 9 1 . j / F 3 9 . 1 %

GB/T 1216 F 径千; 尺 (GB/T 1216-1985 neq ISO3611-78)
 GB/T5137.1 () 方 1 部; 力W 能 (GB/T 5137.1-2002 ISO3537 1999
 MOD)
 GB/T 5137.2 () 方 2 部; 光W 能 (GB/T 5137.2-2002 ISO3538 1997
 MOD)
 GB/T 5137.3 () 方 3 部; 辐照 高U 潮湿 ! " 和 拟气候 (GB/T
 5137.3-2003 ISO 3917 1999 MOD)
 GB/T 8410 () 内饰 ! " m
 GB11614 浮
 GB/T 17339 () BWXY 和 U VB 方
 GB/T 18114 力测 方
 GB18045-2000 铁道) 辆*
 JC/T512 () 包装

3 23

3.1 4566723

- a)
- b)? @AB
- c)AB
- d)OG
- e)

3.2 48/9: 23

3.2.1 ; < () = " ; < () >

- a) ——适* K 6 7 L M)
- b)? @AB ——适* K 不E 载 目 载货() (N ()) 不适* K E 载 目 轿)
客)
- c) ——适* K 6 7 L M)
- d)AB ——适* K 设 # J K 40km/h L M)

3.2.2 ; < ? @ () = " ; < ? @ () >

- a) ——适* K 6 7 L M)
 - b)AB ——适* K 6 7 L M)
 - c)OG ——适* K 6 7 L M)
 - b) ——适* K 6 7 L M)
- 注 E F 包括) ! " # 后 \$

4 AB

4.1 * KNO() P % GB11614 () &

4.2 ; 和 Z 能' () % +: [

Z 检 * 目 _+ , 方-

5 CDEF DG

* K() 不 部. 不 % / 1+ [OG
 — O成 O成OG %

H1 CDEF DGI J KLMNOP

					EF				方
		?@A B		AB		AB		OG	
1	5.1	5.1	5.1	5.1	5.1	5.1	5.1	5.1	7.1
2光34,	5.2	5.2	5.2	5.2	5.2	5.2	5.2	5.2	7.2
5678	5.3	5.3	5.3	5.3	-	-	-	-	7.3
光9V	5.4	5.4	5.4	5.4	-	-	-	-	7.4
: ; < =	5.5	5.5	5.5	5.5	-	-	-	-	7.5
>?	5.6	-	5.6	-	5.6	-	5.6	-	7.6
@	5.7	-	5.7	-	5.7	-	5.7	-	7.7
辐照	5.8	-	5.8	-	5.8	-	5.8	-	7.8
湿	5.9	-	5.9	-	5.9	-	5.9	-	7.9
	5.10	5.10	5.10	-	5.10	-	5.10	5.10	7.10
>AB	5.11	-	5.11	-	-	-	-	-	7.11

AB		
OG	OG成O I 1	HJ OG成O 1 7 %
注 n O成 或 P K		

5.2 YZ[\] ^

5.2.1 ; <() _YZ[\] ^

F 7.2 2光B4, % / 3

H3 ; <() _YZ[\] ^

	()	?	2光B4,
? @AB	M ₁	B 或 b	≥70%
	M ₁ EF	I 或 a	
AB			
注1 M ₁ () 是' 包括LM N. O内 N. K不P QN 载客) 辆			
注2 ? 是B I a b 后RSS ? A2\] A			

5.2.2 EF 2光B4,

F 7.2 EF *KLM T?部. 2光B4, 大K 70% U EF

2光B4, _V , 方-

注 EF LM T?部. 是' LM LM *KWX后TY 部.

5.3 5678

F 7.3 5678 % / 4

H4 ; <() _` aSb

	()	?	5678最大Z
? @AB	M ₁	A 或 a	15'
		B 或 b	25'
AB	M ₁ EF	I 或 a	15'
注1 [\ 100mm ^] 内包^ ? A I 部; HI 25'			
注2 [\ 7装饰[装饰[不_ ` ? 后TYab不_ ` A? 或I?			
注3 c 周[25mm 装饰内测 25mm? @不d			

5.4 [cd

F 7.4

光9V % / 5

H5 ; < () _ [cd

	()	?	光9V最大Z
?@AB	M ₁	A 或 a	2'
		B 或 b	6'
AB	M ₁ EF	I 或 a	2'
注1	[\ 100mm ^] 内包^ ? A I 部; HI 6		
注2	[\ 7装饰[装饰[不_ ` ? 后TYab不_ ` A? 或I?		
注3	c 周[25mm 装饰内测 25mm?@不d		

5.5 efgh

O ? 内e; 情况下 F 7.5 : ; < = % / 6

H6 ; < _efgh

	()	?	: ; < =
?@AB	M ₁	B 或 b	能<=f g h i j k I 各;
	M ₁ EF	I 或 a	
AB			

5.6 i j -

F 7.6 >? % / 7

H7 i j -

	R	m?n而引r o
	F/R	≤2%
	F/R (R)	≤2%
	内/R (R)	≤4%

5.7 kl -

F 7.7 @ % / 8

H8 kl -

	后 DE
HI	7ph存O qPT [部 15mm (yr [部 25mm) 或PTph 10mm 部

	; 不能ON气s V; tu
--	----------------

5.8 kmn -

F 7.8

辐照 % / 9

H9 kmn -

	适* 部.	()	?	v F w照4后 DE
		M ₁	B 或 b	1.Y/X×100%≥95%
		M _{1EF}	I 或 a	2.Y≥70%
	EF	-	-	X v F w照4x 2光B 4, Y v F w照4后 2 光34, 3.* f; yz 检{ 不 7 } VB (V; Ts ~•)
注 Y≥70% 适* KLM T? 部.				

5.9 ko -

F 7.9

湿 % / 10

H10 ko -

	湿 后 DE
	PT [部 10mm (yr [部 15mm) 部; 不 7 } VB (V; Ts ~•)

5.10 pqrstu

% 5.10.1 和 5.10.2

EF

% 5.10.2

5.10.1 ?vwVKx

F 7.10.1

% / 11

H11 vw_pqrstu

	下高 ^a /m	后 DE
	1.5	1. () E O I D和 4Dp 8 最 Dp 径不 大K

80mm

2. () a \ OOH OE

		O 60mm 径 F HI 4mm E下 C 8 3.O #不HI 7R 大 K 20mm ² OH 4.OH ph O 35mm E下
		1. () E O ONI D和 4 p 8 最 Dp 径不 _大K 80mm 2. () a \ OOH OE O 60mm 径 F HI 4mm E下 C 8 3.OH ph O 35mm E下
?@AB		()
^a 下高 是' /RS 下 高		

5.10.2 ?KLyVKx

F 7.10.2

EF

% / 12

H12 KLy_pqrst u

	适* 部.	下高 /m	后DE
			41. () E O ONI p 2.HI OH p q 不_AB 3. 大C 8
	EF	1.5	
			41. () E O ONI p 2.HI OH p q 不_AB 3. 大C 8
	EF	1.5	
?@AB		1.5	()
OG	EF	1.5	1._ AB O成 8() 2._ 和/或 O成 E下 a. O件8 p E O ONI p b.OH HI p q 不_AB c. 大C 8 3._ AB 和 或 % 6O成 E下 a. AB () C b. 或 p E O ONI p

			c.OH HI p q 不_AB
			d. 大C
注	○不 < OG		次 ○ 测 次 ○ #

5.11 i z \ -

F 7.11 >AB % / 13

H13 ; <() _i z \ -

	下高 /m	后DE
	4	后5s内A 不 AB

5.12 i t u -

5.12.1 ; <() _i t u -

5.12.1.1 F 7.12.1 > % / 14 / 15

H14 ; <() _i t u -

	后 DE
	1.A 不 AB 2. 不HI 成 b 3. ^a ph / R # C I QR不 P / 15
AB	不
^a	不适*

H15 i t u - _t u { R I | y } ~

	G < 1	下高 /m	TD (\$ T) /	QR/g
	t ≤ 4.5	8.5	9	≤12
	4.5 ≤ t ≤ 5.5	9	10	≤15
	5.5 ≤ t ≤ 6.5	9.5	11	≤20
	t ≥ 6.5	10	12	≤25
	t ≤ 4.5	8.5	9	-
	4.5 ≤ t ≤ 5.5	9	10	-

	t 3.5	-	-	2.5	-
--	-------	---	---	-----	---

5.12.1.2 F 7.12.2 AB > % / 16

5.12.2 EF >

F 7.12.3 EF > % / 16

H16 ; <?@() _i t u-

	G < 1 t	高	后DE
	t ≤ 5.5	5	1.A 不 AB
	5.5 ≤ t ≤ 6.5	6	2. 不能 p b
	t ≥ 6.5	7	3. ph R # C I QR不P 15g
	t ≤ 3.5	5	1.A 不 AB
	3.5 ≤ t ≤ 4.5	6	2. 不能 p成 b
	t ≥ 4.5	7	
AB	t ≤ 3.5	2	不
	t ≥ 3.5	2.5	

5.13 C DE

5.13.1 ?@AB C DE

F 7.13.1 ?@AB C DE % / 17

H17 • 域钢化() | y 状态

; ?	C DE
周[?	<p>1.O 50mm×5mm 方内 C K不 K 40 b不 K 350 b O K 40 b 情况下 ^ 7 部; 100mm×100mm 方内 C K不 K 160 b也是HI</p> <p>2.O O 方 [C b</p> <p>3. [\ 20mm ^] 内 C 不d检{ E 径75mm 内 C K也不d检{</p> <p>4.P 3cm² C 不 K 3 b qO 径100mm 内不HI 7 2 b E 大K 3cm² C</p> <p>5.HI 7 C 不P 75mm 部不是 D [\ C [\ 成 " 不_大K 45°</p>
T ?	<p>1.大K 2cm²C R 不 K ? 500mm×200mm 方 R 15% q 高 K 440mm或) 装" 不大K 15 大K 2cm²C R 不 K ?^a 方 R 10%</p> <p>2.不_ 7大K 16cm² C</p> <p>3.OE 径10cm 内HI 7 3 大K 16cm² K 25cm² C</p> <p>4.C D 则 不e " qO —500mm×200m OHI 7不 K 10 b不 则C^b 不 则C K不 K 25 b qF注^b</p>

	" 大K 35mm C 不HI 存O 5.HI 7 C 存O q 不_P 100mm
?	C DE () K + ? C HI DE H
a	高尺 K 440mm ? - 500mm×150mm 方 高尺 440mm
E	? - 500mm×200mm 方
b	不 则C 是' 不能容 径40mm 内 7 大K 15mm " E 7 或 E \$" K 40° " C " 是' " \$部S " K 1 部;

5.13.2 AB C DE

F 7.13.2 AB C DE % / 18

H 18 钢化() _ | y 状态

	C DE
AB	1.O 50mm×50mm 方 内 C K不 K 40 b q不 K 400 b 1 不大K 3.5mm 则C KO 40 bE 450 bE下
	2.O O 方 [部 C d b
	3. [\ 20mm ^] 内 C 不d检{ E 径75mm 内 C 也不d检{
	4. 3 部. F 不HI 7P 3mm ² C
	5.HI 7 R C 不P 75mm 1 部不是 D [\ C [\ 成 " 不_大K 45°

5.14 U VB

F 7.14 U VB % / 19

H 19 塑(复合材料_k 温Rd 化-

	* 部.	后DE
		不 7 p ~• 或 } VQ
	E F	

5.15 ! "

F 7.15 ! " % / 20

H 20 塑(复合材料_k 燃烧-

	* 部.	! " # \$不P
		100mm/min
	E F	

5.16

BWXY

F 7.16

BWXY % / 21

H 21 塑(复合材料_K 化学侵蚀-

	* 部.	后DE
	EF	不 7 B a p或 B

6 一般E F DG

* K () 不 部. 不 Z % / 22 + [

H 22 一般E F DG极J KLMNOP

				E F				方
		AB			OG	AB		
[\ 力	6.1	6.1	-	6.1	6.1	-	-	7.17
/ R 力	-	-	6.2	-	-	-	6.2	7.18
拟气候	-	6.3	-	-	6.3	-	-	7.19
	-	-	-	-	-	6.4	-	7.20
D# 能	-	-	-	-	-	6.5	-	7.21

注 [\ 力 适* K

6.1 [\ 力

F 7.17

[\ 力% / 23

H 23 夹层() I 塑(复合材料_边缘8力

	适* 部.	[\ 力/mpa
	EF	[\ 张 力≤7 [\ 力≥4

6.2 / R 力

F 7.18

AB / R 力 % / 24

H 24 钢化() _H面8力

适*部.

后DE

- 4 b F GB/T5137.2 方 后 4 b 部%

7.6 > ?

R 各- 3 b F GB/T 5137.1 方 后 3 b 部%

7.7 @

- 3 b F GB/T 5137.3 方 后 3 b 部% 1 b %
 不 2 b % D 3 b y 3 b 部% 则

7.8 辐4

- 3 b F GB/T 5137.3 方 后 3 b 部% 1 b %
 不 2 b % D 3 b y 3 b 部% 则

7.9 湿

- 3 b F GB/T 5137.3 方 后 3 b 部% 1 b %
 不 2 b % D 3 b y 3 b 部% 则

7.10

7.10.1 - 4 b F GB/T 5137.1 方 4 b 部% 2 b 或 2 b E 下
 % 不 3 b % D 4 b y 4 b 部% 则

7.10.2 - 6 b F GB/T 5137.1 方 6 b 部% 4 b 或 4 b E
 % 不 5 b % D 6 b y 6 b 部% 则

7.11 > AB

- 6 b F GB/T5137.1 方 6 b 部% 4 b 或 4 b E %
 不 5 b % D 6 b y 6 b 部% 则

7.12 >

7.12.1 * 或 >

F GB/T 5137.1 方 O 40 -20 下各- 10 b 8 b 或 8 b E
 % 7 b 或 7 b E 下% D 10 b y 10 b 部% 则

7.12.2 * AB >

- 6b F GB/T 5137.1 方 5b或5bE % 3b 3b
 E下 % 不 4b % O D6by 6b 部% 则 适
 * * &'

7.12.3 EF >

a - 4b F GB/T 5137.1 方 4b 部%
 1b % 不 2b或3b % D4by 4b 部% 则

b. - 6bAB F GB/T 5137.1 方 5b或5bE %
 3b 3bE下 % 不 4b % D6by 6b 部% 则
 适* * &'

7.13 C DE

7.13.1 ?@AB C DE

7.13.1.1 ?@AB ; ?

- a. 周[? 8 周[70mm ?@
- b. T? L目T×方 高200mm 500mm 方
- c. ? T? 周[? H ?@ Z 不P 50mm

7.13.1.2 ?@AB . !

. ! " 16#

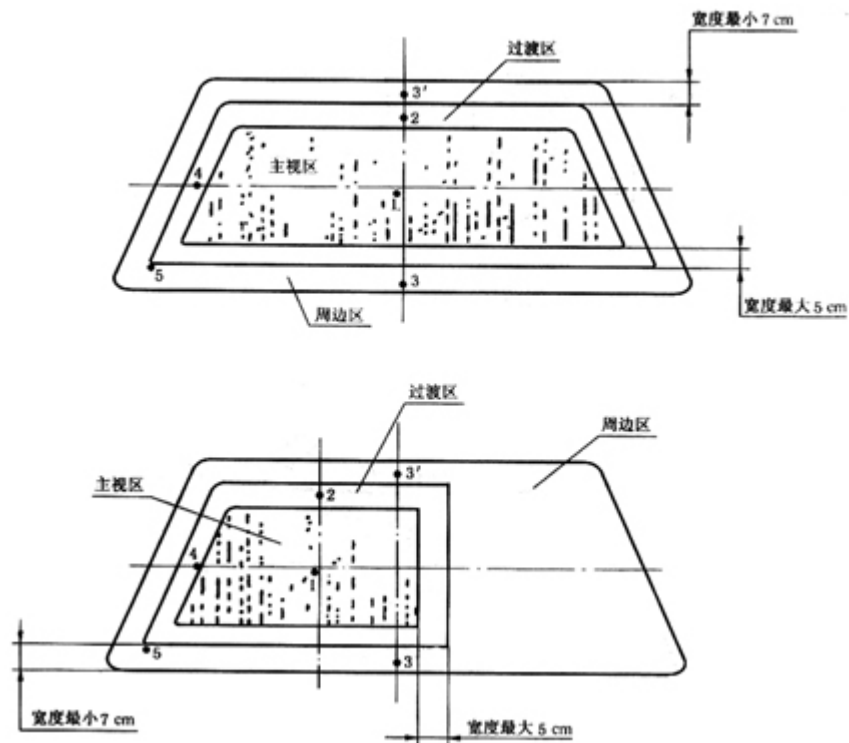


图1 • 域钢化() Kx t u点: 置

- 1 O T? O
- 2 . K ?最\$ T?
- 3 3' O 最%O w c [30mm
- 4 O 最 O w &\$最大
- 5 O " 或周[&\$ 径最 c [30mm

7.13.1.3 - 6 b?@AB F GB/T 5137.1 方 6 b 部% 3 b
3 b E下 % 不

6 b O 7 1 b不% qC DE' 7P E下^]
周[? 75(150mm C 不 K 5 b
T? E 径 100mm F R 16cm²(20cm² H C 不 K 3 b
? 100mm(175mm C 不 K 4 b
) D 1 by + * 00

1 "部&\$径最 " \$, " ; w- O 30mm . # / # O
2 O 最 或最%O w c [30mm
3 O
4 . K 最 O w &\$最大
" O1 7 E 23 件

7.13.2.2 K AB 或单&R AB - 3 b F GB/T 5137.1 方 3 b
部% / 18 则

7.13.2.3 K &R AB - 4 b F GB/T 5137.1 方 4 b 部
% 则 1 b% 不

7.13.2.2 或 7.13.2.3 6 O 7 b 不% q C DE 不 P 下 ^]
60mm(75mm C 不 K 5 b
75mm(100mm C 不 K 4 b
) D 1 by + * % 或 O ^] 内 则

6 7 O 7 2 b 不% q C DE' 7 P ^] y *
% 或) y 不 K 2 b O ^] 内 则

7.14 U VB

- 2 b F GB/T 17339 方 2 b 部%

7.15 ! "

F GB 8410 方

7.16 BWXY

* K BW4Q - 2 b F GB/T 17339 2 b 部%
1 b % D 2 by 2 b 部% 则

7.17 [\ 力

F GB/T 18144 方

7.18 / R 力

F GB/T 18144 方

7.19 拟气候

F GB/T 5137.3 方

7.20

F GB 18045-2000 方

7.21 D# 能

F GB 18045-2000 方

注 * d 检 * 目 能不ON56 则 E * 789
* 目 检 * () 是 O 件下NO

8 检L, B

8.1 检 ;

8.1.1 : 检 检 * 目 5

7 下列情况 : 检

- a) y O 或; O <= NO >
- b) : NO后 O d? 7@大改V 能56O 能
- c) ANO 期或 OR后 周期 次检
- d) O 期BO后 C NO
- e) T = 检 次 : 检 7@大
- f) ` aQRDELOST : 检

8.1.2 FG检 检 * 目 O O 1 7 EF 部 能

8.2 : 检 H I J 则

8.2.1 : 检 H I 则

KO 6 能 * 检 根据检 * 目6 KR O O随LI -
HO HR大K 500 E 500 H; HI - * KRF照检
* 目 KR d

8.2.2 : 检 J P则

F 5 + [O 单* 能 J 5.1(5.16 各* 能O7 * 或
* E 不 则 HO 不 O

8.3 FG检 HP则

8.3.1 FG检 H 则

8.3.1.1 DKK

- a) LMR
- b) N高
- c) &\$ 径

8.3.1.2 1 成

8.3.1.3 F LMR 大 ; A B O列 PQ 下

A O列	B O列
1# LMR 最大	1# LMR 最
2# LMR K 1#	2# LMR 大K 1#
3# LMR K 2#	3# LMR 大K 2#
4# LMR K 3#	4# LMR 大K 3#
5# LMR K 4#	5# LMR 大K 4#

8.3.1.4 O A O列 B O列O; = F N高PQ 下

- 1# N高最大
- 2# N高 K 1#
- 3# N高 K 2#
-

8.3.1.5 O A O列 B O列O; = F &\$ 径PQ 下

- 1# &\$ 径最
- 2# &\$ 径 K 1#
- 3# &\$ 径大K 2#
-

8.3.1.6 A O列 B O列O KK PQ; = DO r

- a) A O列OP+DI 和最 和 B O列OPQ+DI 和最
部 能 O % 5.10.1 和 5.10.2
- b) A O列 B O列ORU 光W 能
- 注 ?@AB A B O列67 部 能

8.3.1.7 KN高 &\$ 径 2T O列 7 | } 根据情况也 光W

8.3.1.8 根据 LMR ; ^] S大FG LMR P T T H ^]
和(或)N高 大 &\$ 径 则 *yF 8.3.1.3(8.3.1.5 方 ; O列 F 8.3.1.6 O a) b)U
* 目

8.3.2 EF FG检 H 则

8.3.2.1 AB

- a) 2- D 1 F 下列 则2-
 1) S+ 下列
 R 最大
 V + [H " 最
 2) S+ 下列
 LMR 最大
 V + [H " 最
 N高最大
- b) KR F EF D; KR / 26 6#

H 26

	K × KR/
(2)	2×4
(3)	3×5

8.3.2.2 AB EF

OG F 1 O H检

9 包装、O志、运输、贮存

9.1 包装 志 运输

T=O W7XeY<或注Z- 志 志 [\] ^ 不_` a 17b O
 最c包装 志 运输 % JC/T 512

9.2 贮存

O d 贮存Oef 内

附录 A

(, * - 附录>

; <=" ; <>&' () KL • _ 确定

A.1 根据V点I O点决定_KL• A、B、I

A.1.1 适/ * +

\] 是V O +: ? U 方 E下6 ? U 方 适* K.
 LMg) 辆 / LMg) 辆 hi Yj p方- 适*

A.1.2 定义

A.1.2.1 H H 是' k客I 内mn k客 . ! 是根据7: 2 oe和大p H

qr < j w s - d R t
 A.1.2.2 R 或 N. R 是 u = 17) 辆 O + : ^ m K
 LM N. O A 最 J 最后 ! oe 和大 pr < (H) q. ! 或各 N. O) 辆 u =
 > * . ! H q. !
 A.1.2.3) 辆 O w () v T R " (" A.1) % 下列 w
 — wx E) 辆 通 . / x) x 后) x 各 y 设 O z \$ w d ; w
 — x) 辆 z \$. / 后 (x)) x 设 O w O 和 x (后) x 设 O w
 — 7 { e) 辆 . / { e O w c 8 w

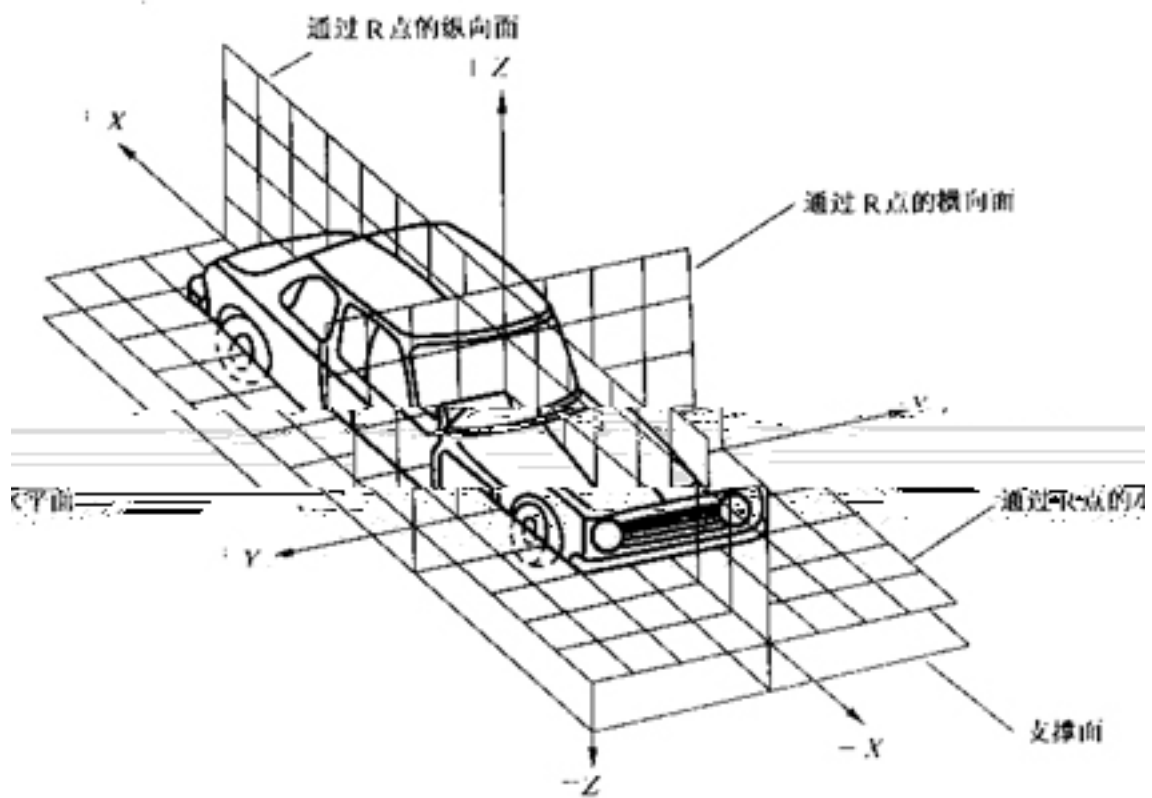


图 A.1 汽车俯视平面图

A.1.2.4) 辆 O R 包 ^) 辆 O w d R
 A.1.2.5 Xj 通 R OR 6 O | R) 辆 O w j
 +X () 后方 - -X () x 方 -
 A.1.2.6 Yj 通 R OR 6 O | R Xj d j
 +Y () M 方 - / # -Y () M 方 - . #
 A.1.2.7 Zj 通 R OR 6 O d R Xj Yj d j
 +Z () 方 - -Z () 下方 -

A.1.3 KL • _ 决定办 N

A.1.3.1 _ V ^D ? A B
 注 ^D V 适 * K M₁ ()

A.1.3.1.1 V . !

A.1.3.1.1.1 E } " m OXYZj /# E R d P V . ! #K/ A.1 / A.2

A.1.3.1.1.2 / A.1 / #设 ~y" 25° m " A.4 / # m 方-

/ A.1

单. • 米

V	X	Y	Z
V ₁	68	-5	665
V ₂	68	-5	589

A.1.3.1.1.3 / A.2 / #设 ~y" 不是 25° K各 V XZ m 修 Z m 方

- / #O" A.4 O

/ A.2

单. • 米

~y" /(°)	m X/mm	S m Z/mm	~y" /(°)	m X/mm	S m Z/mm
5	-186	28	23	-17	5
6	-176	27	24	-9	2
7	-167	27	25	0	0
8	-157	26	26	9	-3
9	-147	26	27	17	-5
10	-137	25	28	26	-8
11	-128	24	29	34	-11
12	-118	23	30	43	-14
13	-109	22	31	51	-17
14	-99	21	32	59	-21
15	-90	20	33	67	-24
16	-81	18	34	76	-28
17	-71	17	35	84	-31
18	-62	15	36	92	-35
19	-53	13	37	100	-39
20	-44	11	38	107	-43
21	-35	9	39	115	-47
22	-26	7	40	123	-52

A.1.3.1.2 ?

A.1.3.4.2.1 ? A是 V - x方SL E下w R包] /RF/R ?@ (2" A.2)

- a) 通 V₁ V₂O-Yj 方-) 辆O R成 18°" d R
- b) 通 V₁ K Yj O| R 方 | R成 3°" R
- c) 通 V₂ K Yj O| R下方 | R成 1°" R
- d) 通 V₁ V₂ O Yj 方-) 辆O R成 20°" d R

A.1.3.1.2.2 ? B是 V - x方SL E下w R包] F/R ?@ (2" A.3)

- a) 通 V1 K Yj O | R 方 | R成7° R
- b) 通 V2 K Yj O | R下方 | R成5° R

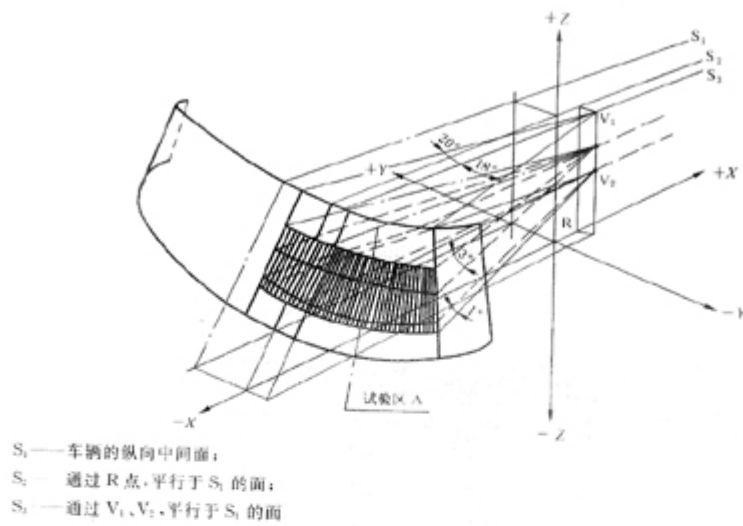


图 A.2 试验区 A

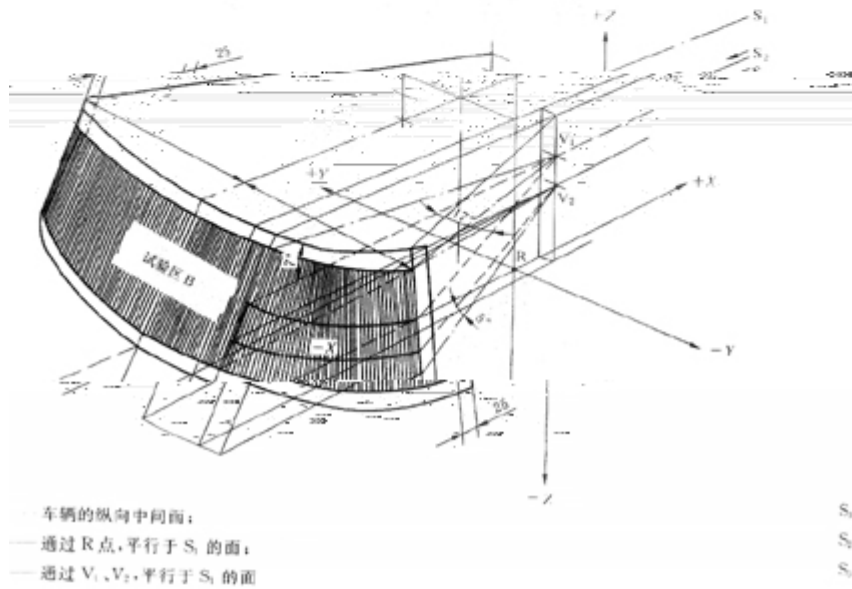


图 A.3 KL • B

- c) 通 V1 V2 O-Yj 方-) 辆O R成17° d R
- d) K) 辆O R R < d R

A.1.3.2 _ O ^D ? I

A.1.3.2.1 O . !

O 是通 方-g O . K K) 辆O R d R内 N. R- OZ方- 625mm

A.1.3.2.2 ?

? I是下 w R包] ?@
 P₁通 O) 辆s - OHR . #成 15°" d R
 P₂O) 辆O R /# P₁ < d R
 P₃通 wOQ², O| R 方 | R成 10°" R
 P₄通 wOQ O| R下方 | R成 8°" R
 1) O 适* K M₁ EF ()
 2) OQ w 通 O d K) 辆s - OHR | w

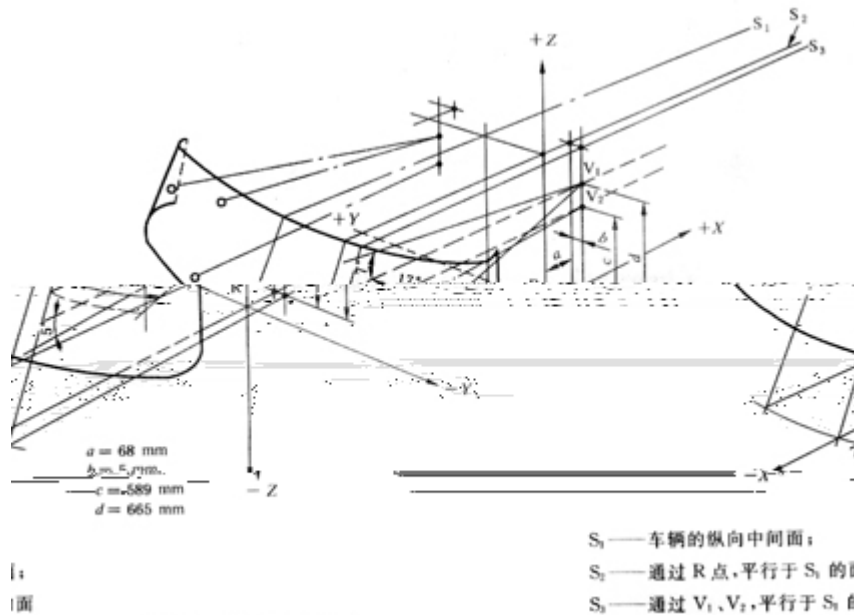


图 A.4 靠背角度 25°时的 V 点

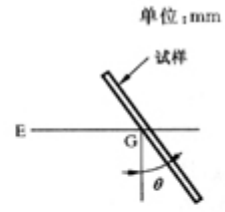
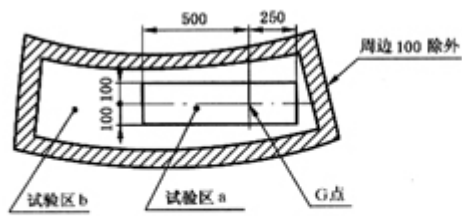
A.2 不适* V O ? a b

A.2.1 适* ^]

方 /不能适* V O ? U 方
 注 ; ? 适* K 不OG路 M) 辆

A.2.2 ? a b

E) 装" DE 通 L 目T. ! Ed K) 辆s - OHR w + t K G
 E这 O d " A.5 ? a b.
 注1 G 下各 100mm L 席# 250mm 助手席# 500mm 部; ? a q是
 周[100mm E 内(斜w部) 部; 不d
 注2 K ? A B I或 a b . ! 和尺 _ () u=O " 纸 T



风窗玻璃在实车安装角下的投影图

侧视图

θ ——实车安装角

图 A. 5