

汽车安全玻璃试验方法第 2 部分:光学性能试验

GB/T 5137 :

1 :

2 :

3 :

4 :

GB/T 5137 2

GB/T 5137 ISO 3538:1997

()

:

;

图, GB

9656-2003 相一致

代替 GB/T 5137.2-1996

GB/T 5137.2-1996 相, 变化 :

, "4. , "4. 见 ;

4.1 见 目 : 是否具有一 见

;

5.1 副像偏离 目 : 像 副像间 角偏离 ;

, "7. 见度 7. , ' ;

7.4.3 图保持 GB 9656-2002 相一致;

, 9.反 9. 见 反 ;

附录 A 资 附录

由原 家建筑 工业局提出

由 化技术委员会 技术委员会归口

起草单 : 建筑 科 研究院 科 特种 纤维研

究所

起草人:王乐 韩松 陈峥科

所代替 历次 发布情况 :

GB 5137.2-1985 GB/T 5137.2-1996.

1 范围

GB/T 5137 规

适于 (以 简称) 这种 包括由
各种类型 加工成 或由 其他 组合成 制品

2 条件

特 规 , 条件 :

a) 度:20 5

b) : $8.60 \times 10^5 \text{Pa}$ $1.06 \times 10^5 \text{Pa}$

c) 相 度:40% 80%

3 条件 类型 , 以 其 , 规 所有 见

4.1 目 是否具有一 见

4.2 制品或 , 以 制品 相

4.3 4.3.1 : , 其 包 1.5 mm X1.5 mm X3 mm 加于 2 856 K 50 K, 0.1

有相 度 4.3.2 :(见图 1)由 f 于 500 m m L₁ L₂组成 口 f/20 L₁ 间 离 , 以 离 L₁100 mm 50 mm 离 一 一 A₁, 制 7 mm 1 mm A₂, L₁具有相 L₂ , 成像 于 心 三 A₃, 其 稍大于 像最大尺寸 横断 , 以避免由 产生 散 落到 于 心

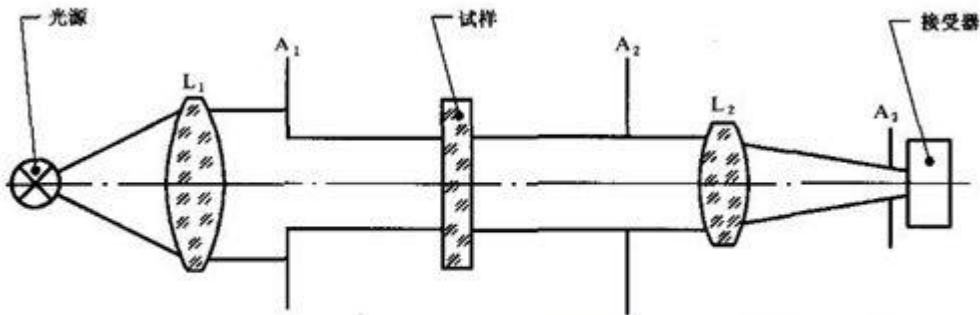


图 1 可见光透射比 τ_v 的测定

4.3.3 : 相 谱灵敏度 明委员会(CIE) 规 昼 觉 度 相 谱灵敏度 一致 敏感 散 介质覆盖, 且至少 是 像最大尺寸横断 倍 若 积 球, 球 孔截 至少 像最大尺寸横断 倍 配套指 线 等于或 满刻度 2% 或 读数 程 10% , 选择 值

4.4 程序

4.4.1 人 , 整 显 指 值至 100 度 没有 到 时, 指 值 0,

4.4.2 人 A1 A2 间, 整 , 人 角等于 0° 5°

4.4.3 见 , 每一 读 显 指 值 n, 见 τ_v 等于 n/100,

4.5 达

按 ， 见 τ_r 以 任 一 值

4.6 替换式

只 满足 4.3.3 条规 ， 给出相 见 其他

5 副像偏离

5.1 目

像 副像间 角偏

5.2

风窗 制品

5.3 范围

种 :

靶

望

这 情况 于产品 认 质 控制 产品鉴

5.4 靶

5.4.1 具

a) 靶式 :由约 300 mm X 300 mm X 150 mm 盒制成, 其

蒙有 明黑纸或涂有 泽黑漆 制成 靶, 盒 合适
明, 涂 泽 漆

b) 靶: 见图 2

c) 支架: 以实 角 水 垂 向转动

移动

d) 暗室或暗 : 容易看到副像 , ! 暗室或暗

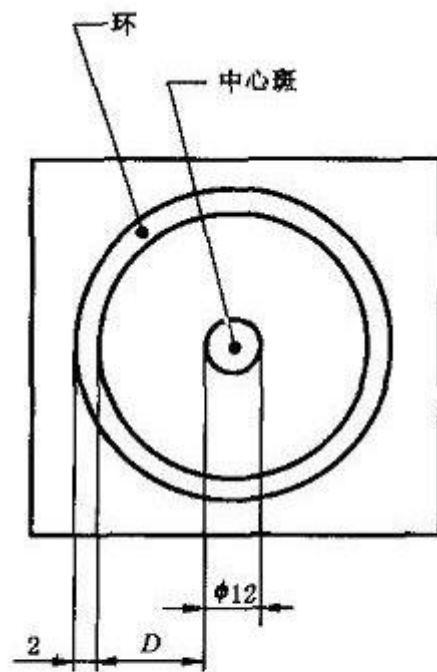


图 2 靶式光源仪示意图

WWW.GLASS.COM.CN

图 2 , D 由" 式(1) 出:

$$D=1000xtg\# \$ \$ \$ \$ \$ \$ \$ \$ \$ \$ \%1\&$$

式 :

D (一 到 最) 一 间 离, mm;

X 靶间 离(于 7 m),m;

副像偏离 * 值,

5.4.2 程序

按图 3! 水 向+ 转, 保, - 水 线 .
 / 向 垂 , 水 垂 向移动, 以. / 整 , 见图 4
 . / , O 单1 望 . /

5.4.3 达

2 于靶式 3 ' 副像是否 4 (相 ,
 5:是否 * 值#

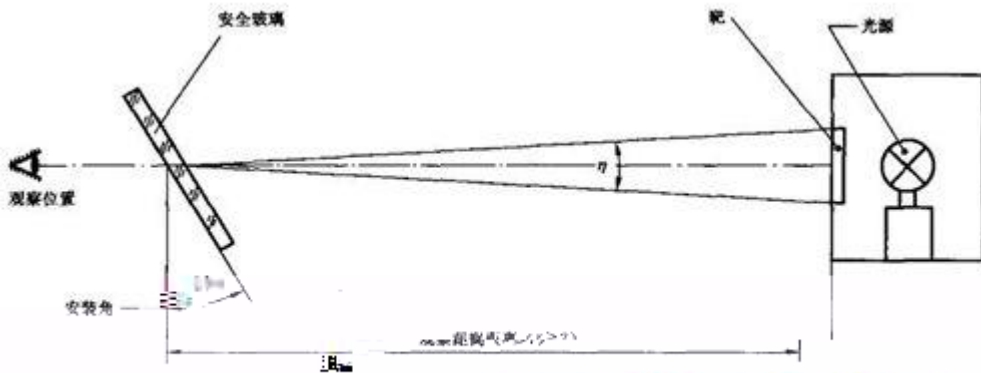
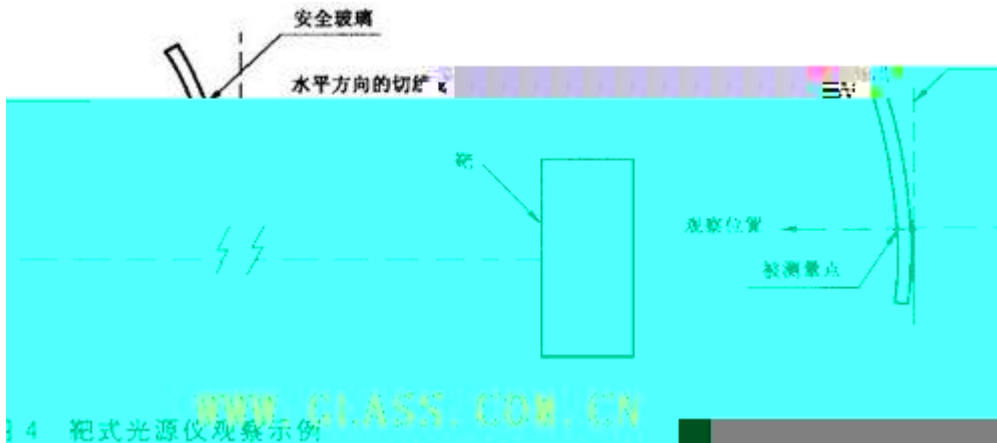


图 3 仪器的设置

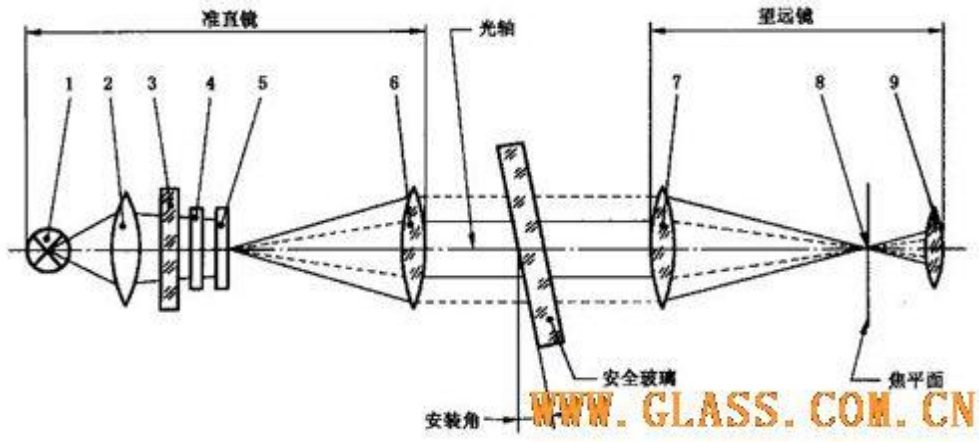
WWW.GLASS.COM.CN



5.5 望

5.5.1 具

a) 望 :由 望 组成, 以按图 5 建6, O 以 任
 7等8



- 1 —— 9 ;
- 2 —— : , 口 > 8.6 mm;
- 3 —— ; , 口 > : 口 ;
- 4 —— 心孔 约 0.3 mm < , > 8.6 mm;
- 5 —— * = > ? , > 8.6 mm;
- 6 —— @ fA 86 mm, 口 10 mm;
- 7 —— @ fA 86 mm, 口 10 mm;
- 8 —— 黑' 约 0.3 mm;
- 9 —— @ f=20 mm, 口 B 10 mm

图 5 望

b) 支架: 以实 角 水 垂 向转动
移动

c) 暗室或暗 : 容易看到副像 , ! 暗室或暗

5.5.2 程序

心有一 C * = 成像于 见图 6.
望 一 C DE 稍大 明' 于

F 以GHC'

I J 成副像 以实 角 望 间时, 一 副
KL C MNO * = 心相 一 离 P 副像偏离值 由望
. / * = 出O 副像所 读

Q: 暗' * = 心 C 间 离 偏移

5.5.3 达

R 靶式 以简单ST UV WX , 以2 Y
出O副像最Z [, \ 望 实 角] ^ 最Z [
, 以2 最大 副像偏离值.

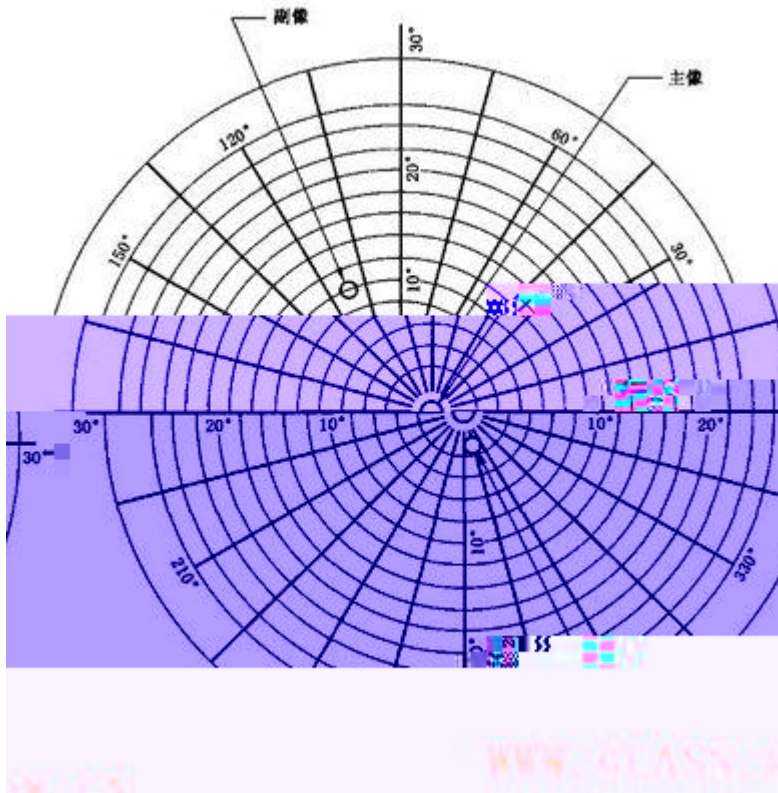


图 6 望 ． / —

6 变

6.1 目

变

6.2

风窗 制品

6.3

具

a) a b: ;24 V,150 W c d ;

:90 mm 以 ;

相 孔 :约 1/2.5,

a b 图 7 所 , 约 10 mm 一 8 mm

b) a :暗 e f C4gh a 质 度 i 合

j , 以 k 控制 5%以 l 人 时, a mn

到 图 8 所 E 像

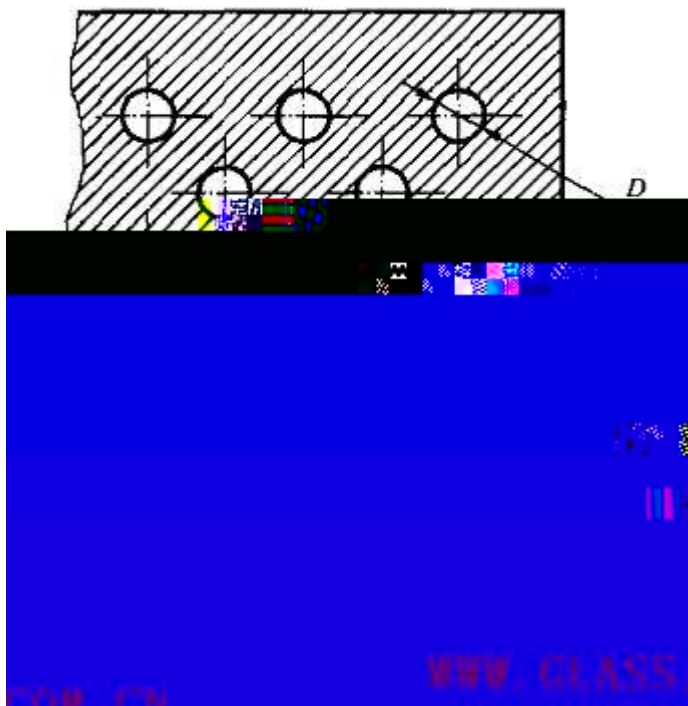
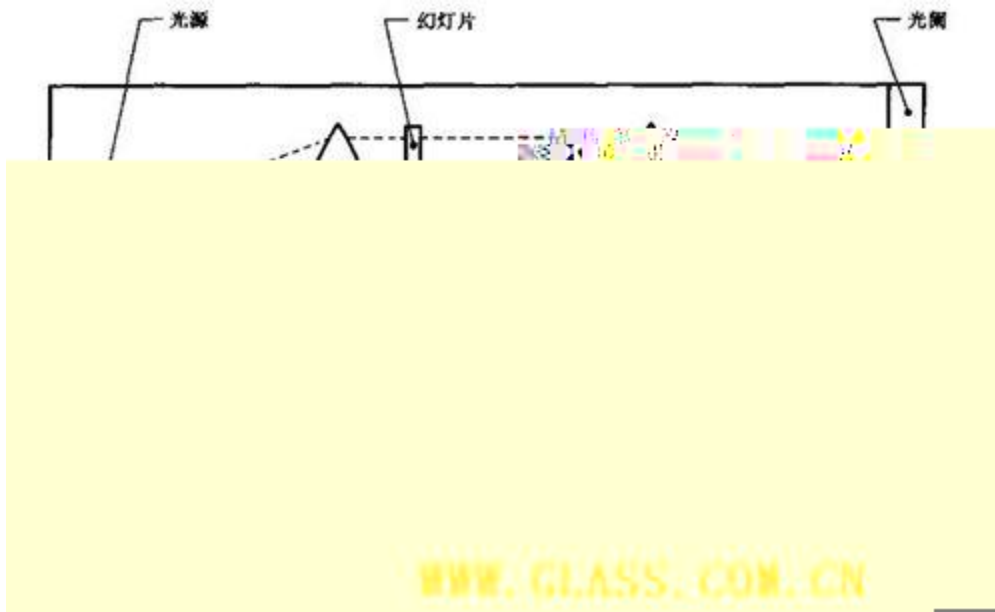


图8 , D由"式 %2& 出:

$$D = \frac{R_1 + R_2}{R_1} \cdot DE$$

式 :

D DE到mn 4 , MM;

R_1 a b p到 离, mm t

R_2 到mn 离, mm

Q:1) 由于 q起 `变, 建r s D 像 心

2) 保, 度, 布 时最t 值 R_1/R_2 等于 1

c) 支架: 以实 角 , 水 垂 向转动或移动

- d) m_n : m_n
- e) W ? : $u \ v \ T \ w \ x \ P$, 图9所 W ?
- 尺寸变化
- f) 暗室或暗

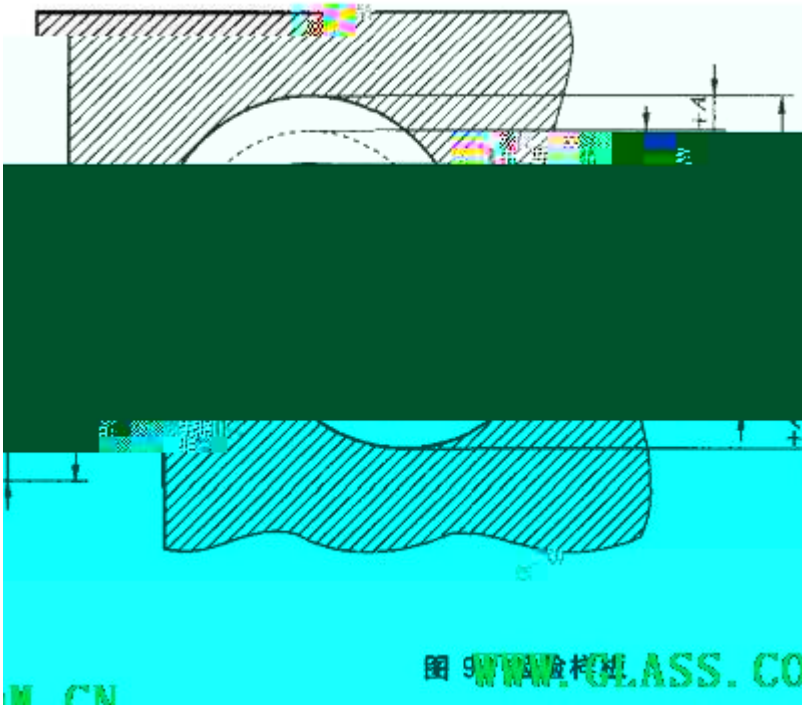


图9 :
 $A = 0.145 y a_1 R_2$
 式 :
 $y a_1$ 变 * 值, ;
 R_2 到 m_n 离, m

6.4 程序

6.4.1 a b m_n 按图10! 暗室或暗

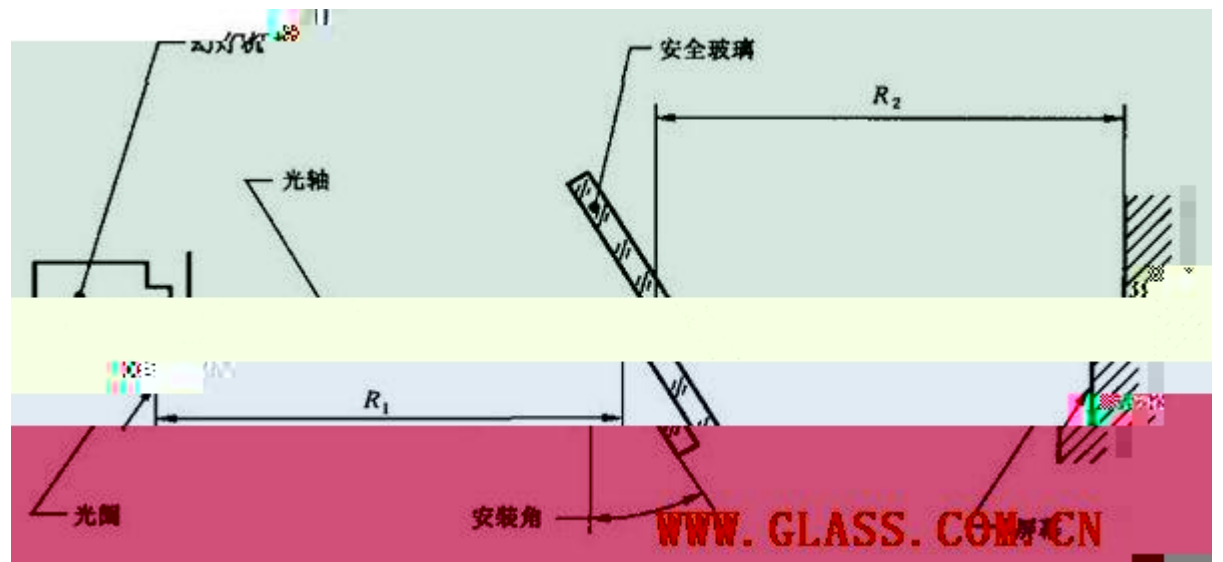
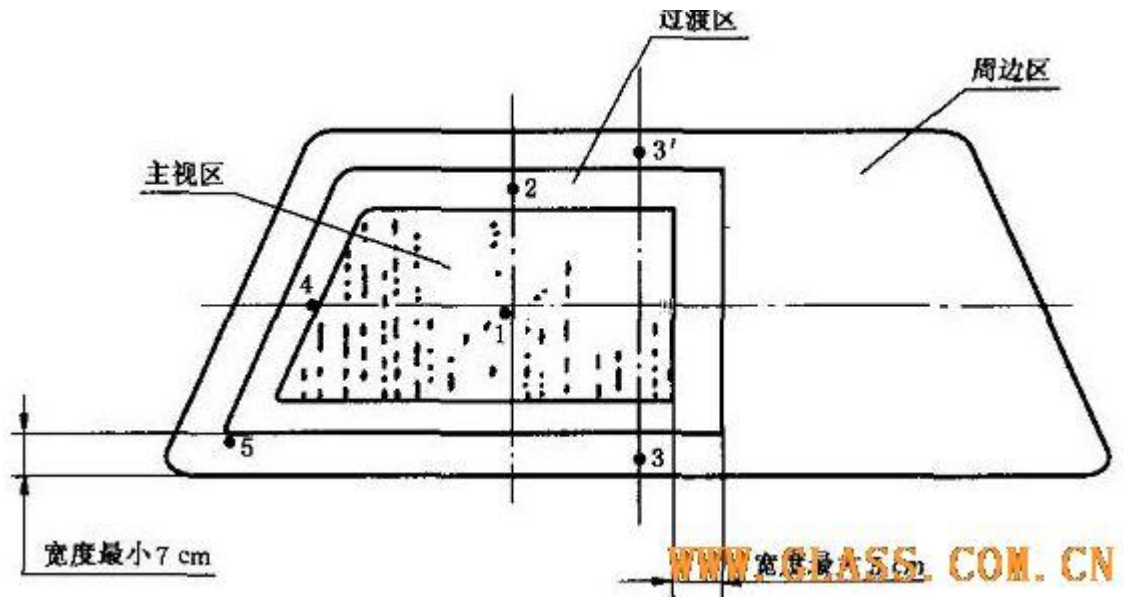


图10 变 布



7.5 达

数 其尺寸, $w \times$

8.1 目

风窗 所看到 @

8.2

风窗 制品

8.3 具

6种 ?

8.4 程序

. / ?

8.5 达

2 风窗 所看到 ? 是否原

9 见反

91 目

明 A(见附录 A)条件 见反

9.2

9.2.1 一 : 度 积 球式 明 A条件 工
反 实 室 度 或 谱 度

一 7()条件 h情况 一:

a) /垂 (i d/0): - 积 球 明, 线
F线 间 角 10°

b) 垂 / (i 8/d): - 一 线 明, F线
线 角 8°, 积 球 反

一 积 球 于 100 mm, 且 口 积 大于球
积 10%, 球 谱 选择 反 (见反大
于 95%) 涂

9.2.2 : 一 度 式 明 A条件

反 度 , 且 9.3.5 其 值

A. 1()

0.9722 , nm	5 nm 间		10 nm 间		, nm	5 nm 间		10 nm 间	
	S() V% &	相 值 S() V% &	S() V% &	相 值 S() V% &		S() V% &	相 值 S() V% &	S() V% &	相 值 S() V% &
660	10.49	0.4861	1049	0.9722	725				
665	7.82	0.3624							
670	5.72	0.2651	5.72	0.5301					
675	4.23	0.1960							
680	3.15	0.1460	3.15	0.2919					
685	2.25	0.1043							
690	1.58	0.0732	1.58	0.1464					
695	1.12	0.0519							
700	0.81	0.0375	0.81	0.0751					
705	0.59	0.0273							
710	0.43	0.0199	0.43	0.0399					
715	0.31	0.0144							
720	0.22	0.0102	0.22	0.0204					